

Instrukcja obsługi

Zgrzewarka do folii VC10



Item No. 1340

Oficjalny dystrybutor marki Caso Germany na terenie Polski
TERABAJT Mateusz Reszka
Kruszewska 23
15-641 Krupniki

email: info@caso-germany.pl
www: www.caso-germany.pl

Bez uzyskania uprzedniej pisemnej zgody firmy Caso Germany (oficjalny dystrybutor TERABAJT Mateusz Reszka) żadna część niniejszej instrukcji nie może być wydawana ani powielana przez kopiowanie, drukowanie, fotografowanie lub w jakikolwiek inny sposób.

1	Instrukcja obsługi	4
1.1	Informacje ogólne	4
1.2	Informacje o instrukcji	4
1.3	Ostrzeżenia.....	4
1.4	Ograniczenia odpowiedzialności	5
1.5	Ochrona praw autorskich	5
2	Bezpieczeństwo	5
2.1	Przeznaczenie produktu	6
2.2	Ogólne informacje dotyczące bezpieczeństwa	6
2.3	Źródła zagrożenia.....	7
2.3.1	Niebezpieczeństwo poparzenia	7
2.3.2	Niebezpieczeństwo pożaru.....	7
2.3.3	Niebezpieczeństwo przepięcia elektrycznego.....	7
2.4	Bezpieczne przechowywanie żywności.....	7
3	Uruchomienie	8
3.1	Informacje dotyczące bezpieczeństwa	8
3.2	Zakres kontroli dostaw i transportu.....	8
3.3	Funkcje	8
3.4	Rozpakowywanie	9
3.5	Zalecenia dotyczące pakowania	9
3.6	Ustawienia	9
3.6.1	Wymagane ustawienia:	9
3.7	Podłączenie do prądu	10
4	Wygląd i funkcjonalność	10
4.1	Przegląd urządzenia.....	10
4.2	Tabliczka znamionowa.....	11
5	Eksploatacja i obsługa	11
5.1	Instrukcja obsługi	11
5.2	Worki oraz rolki foliowe	12
5.3	Jak zrobić worek przy użyciu rolki.....	12
5.4	Wykonywanie torby przy użyciu rolki.....	13
5.5	Otwieranie zapakowanej próżniowo folii	14
5.6	Przechowywanie urządzenia	14
6	Czyszczenie i konserwacja	14
6.1	Informacje dotyczące bezpieczeństwa	14
6.2	Czyszczenie.....	15
7	Rozwiązywanie problemów	15
7.1	Uwagi dotyczące bezpieczeństwa	15
7.2	Problem i rozwiązanie.....	16
8	Utylizacja zużytego sprzętu	17
9	Dane techniczne	17

1 Instrukcja obsługi

1.1 Informacje ogólne

Proszę zapoznać się z informacjami zawartymi w niniejszej instrukcji obsługi, aby można było bezpiecznie korzystać ze wszystkich funkcji urządzenia.

Życzymy przyjemnego użytkowania!

1.2 Informacje o instrukcji

Niniejsza instrukcja obsługi jest częścią składową zgrzewarki próżniowej i dostarcza ważnych informacji dotyczących pierwszego uruchomienia, bezpieczeństwa, przeznaczenia i konserwacji urządzenia.

Instrukcja obsługi musi być dostępna w każdym momencie. Z niniejszą instrukcją obsługi musi się zapoznać każda osoba, która będzie obsługiwała urządzenie, osoba ta musi stosować się do wymagań:

- Uruchomienia
- Działania
- Rozwiązywania problemów
- Czyszczenia

Należy przechowywać instrukcję obsługi w bezpiecznym miejscu i przekazać ją następnemu właścicielowi wraz z urządzeniem.

1.3 Ostrzeżenia

**GEFAHR**

Niebezpieczeństwo

Taka ikona wskazuje potencjalnie niebezpieczne sytuacje.

Jeżeli nie uniknie się niebezpiecznych sytuacji mogą one prowadzić do poważnych obrażeń, a nawet śmierci.

- ▶ Należy postępować zgodnie z instrukcją obsługi, aby uniknąć poważnych obrażeń lub śmierci.

**WARNUNG**

Ostrzeżenie

Taka ikona wskazuje potencjalnie niebezpieczne sytuacje.

Jeżeli nie uniknie się niebezpiecznych sytuacji mogą one prowadzić do poważnych obrażeń.

- ▶ Należy postępować zgodnie z instrukcją obsługi, aby uniknąć poważnych obrażeń.

▲VORSICHT Uwaga

Taka ikona wskazuje potencjalnie niebezpieczne sytuacje.

Jeżeli nie uniknie się niebezpiecznych sytuacji mogą one prowadzić do poważnych obrażeń.

► Należy postępować zgodnie z instrukcją obsługi, aby uniknąć poważnych obrażeń.

HINWEIS Wskazówka

Taka ikona oznacza dodatkowe informacje, które ułatwią obsługę urządzenia.

1.4 Ograniczenia odpowiedzialności

Wszystkie dane techniczne i uwagi w odniesieniu do instalacji, obsługi, czyszczenia są całkowicie aktualne w momencie druku tej instrukcji. Instrukcja została sporządzona z najwyższą starannością bazując na latach doświadczeń.

Producent nie ponosi żadnej odpowiedzialności za szkody powstałe w wyniku:

- Nieprzestrzegania instrukcji
- Wykorzystania do innych celów niż wymienione w niniejszej instrukcji
- Napraw wykonywanych przez nieautoryzowane serwisy
- Modyfikacji technicznych
- Używania nieoryginalnych części zamiennych

Modyfikacje urządzenia nie są zalecane i nie są objęte gwarancją.

1.5 Ochrona praw autorskich

Ta instrukcja jest chroniona prawami autorskimi.

Braukmann GmbH rezerwuje wszystkie prawa do niniejszej instrukcji, włączając jakikolwiek sposób kopiowania, nawet częściowy.

Braukmann GmbH zastrzega sobie prawo do zmiany zawartości oraz zmian technicznych.

2 Bezpieczeństwo

Ten rozdział zawiera ważne wskazówki bezpieczeństwa, do których należy się stosować obsługując urządzenie.

Urządzenie jest zgodne z wymogami bezpieczeństwa. Niewłaściwe używanie może doprowadzić do uszkodzeń ciała lub mienia.

2.1 Przeznaczenie produktu

Urządzenie jest przeznaczone wyłącznie do użytku w gospodarstwach domowych do:

- Odsysania powietrza oraz zgrzewania foliowych worków

Używanie urządzenia do innych celów niż wyżej wypisane uważane jest za niezgodne z przeznaczeniem.

▲ WARNUNG Ostrzeżenie

Zagrożenie w przypadku niezamierzonego użycia!

Zagrożenia mogą pochodzić z urządzenia, jeżeli jest ono używane niezgodnie z instrukcją.

- ▶ Należy używać urządzenia zgodnie z jego przeznaczeniem.
- ▶ Należy przestrzegać zaleceń zawartych w niniejszej instrukcji obsługi.

Roszczenia wszelkiego rodzaju ze względu na szkody wynikające z nieprzewidzianych zastosowań są wyłączone.

2.2 Ogólne informacje o bezpieczeństwie

HINWEIS Wskazówka

Należy zwrócić uwagę na następujące ogólne uwagi dotyczące bezpieczeństwa.

- ▶ Przed użyciem należy sprawdzić czy urządzenie nie posiada uszkodzeń. Nigdy nie można używać uszkodzonego urządzenia.
- ▶ Jeżeli przewód elektryczny jest uszkodzony, należy wymienić przewód w autoryzowanym serwisie.
- ▶ To urządzenie może być używane przez dzieci powyżej 8 roku życia oraz przez osoby o ograniczonej zdolności fizycznej lub psychicznej tylko w przypadku, gdy zapoznały się one z instrukcją obsługi oraz rozumieją zagrożenia związane z używaniem urządzenia.
- ▶ Dzieci nie mogą bawić się urządzeniem.
- ▶ Czyszczenie oraz konserwacja nie może być wykonywana przez dzieci bez nadzoru.
- ▶ Tylko przeszkoleni przez producenta serwisanci mogą naprawiać urządzenie.
- ▶ Tylko autoryzowany serwis może wykonywać naprawy w czasie trwania okresu gwarancji, w przeciwnym razie uprawnienia gwarancyjne będą nieważne.
- ▶ Uszkodzone części muszą być wymienione na oryginalne części zamienne, tylko takie części dają pewność, że wymogi bezpieczeństwa zostaną zachowane.
- ▶ Nie należy zostawiać włączonego urządzenia bez nadzoru.

- ▶ Podczas odłączania należy trzymać za wtyczkę, a nie za przewód, aby uniknąć obrażeń.
- ▶ Nie można zanurzać urządzenia w wodzie lub innych płynach.
- ▶ Dla prawidłowego przechowywania należy lekko zamknąć pokrywę, nie blokując jej. Taki sposób przechowywania spowoduje, iż uszczelka nie będzie się odkształcać.
- ▶ Nie można zgrzewać worków z zawartością produktów suchych oraz sypkich (np. przyprawy, ziola, mąka, cukier puder itp.), może to uszkodzić pompę próżniową.

2.3 Źródła zagrożenia

2.3.1 Niebezpieczeństwo poparzenia

▲WARNING Ostrzeżenie

Należy przestrzegać poniższych uwag, aby uniknąć poparzenia.

- ▶ Nie można dotykać elementu zgrzewającego podczas pracy urządzenia.

2.3.2 Niebezpieczeństwo pożaru

▲WARNING Ostrzeżenie

Należy przestrzegać poniższych uwag, aby uniknąć pożaru.

- ▶ Nie można umieszczać urządzenia w pobliżu źródeł ognia oraz ciepła (min. płytka gazowa czy elektryczna).

2.3.3 Niebezpieczeństwo przepięcia elektrycznego

▲GEFAHR Niebezpieczeństwo

Należy przestrzegać poniższych uwag w celu uniknięcia porażenia prądem:

- ▶ Jeżeli przewód elektryczny jest uszkodzony, nie można korzystać z urządzenia oraz należy go wymienić w autoryzowanym serwisie.
- ▶ Nie można rozkręcać urządzenia w żadnych okolicznościach. Istnieje ryzyko porażenia elektrycznego.
- ▶ Przed podłączeniem urządzenia należy się upewnić, że ręce są suche.

2.4 Bezpieczne przechowywanie żywności

Zgrzewarka próżniowa zmieni sposób kupowania oraz przechowywania żywności. Należy przestrzegać procedur używania urządzenia w celu zapewnienia jakości przechowywanej żywności.

HINWEIS Uwaga

- ▶ Jeżeli łatwo psująca się żywność była poddana obróbce termicznej, rozmrażana lub nieschłodzona należy spożyć ją jak najszybciej.

- ▶ Przed zgrzewaniem należy upewnić się, że ręce oraz powierzchnia, która ma być zgrzewana są czyste.
- ▶ Po użyciu zgrzewarki należy jak najszybciej zamrozić lub włożyć do lodówki worek z żywnością.
- ▶ Okres przydatności do spożycia suchych produktów jak orzechy czy płatki śniadaniowe zostanie wydłużony po zapakowaniu ich w worki próżniowe, jeżeli będą przechowywane w chłodnym i zaciemnionym miejscu. Ciepłe temperatury mogą powodować jęczenie produktów.
- ▶ Przed umieszczeniem w worku próżniowym warzyw i owoców należy je obrać ze skóry w celu przedłużenia okresu przydatności do spożycia.
- ▶ Niektóre warzywa jak brokuły, kalafior czy świeża kapusta należy zblanszować oraz zamrozić przed umieszczeniem ich w workach próżniowych.

3 Uruchomienie

Ten rozdział zawiera ważne wskazówki bezpieczeństwa dotyczące pierwszego uruchomienia urządzenia. Należy przestrzegać poniższych zaleceń, aby uniknąć zagrożeń.

3.1 Informacje dotyczące bezpieczeństwa

▲ WARNUNG Ostrzeżenie

Podczas uruchomienia urządzenia mogą powstać szkody!

Należy przestrzegać poniższych zaleceń, aby uniknąć niebezpieczeństwa:
Opakowanie nie może być używane do zabawy, istnieje ryzyko uduszenia.

3.2 Zakres kontroli dostaw i transportu

Zgrzewarka do folii jest dostarczana z następującymi komponentami:

- Zgrzewarka VC10
- 10 worków
- Instrukcja obsługi

HINWEIS Uwaga

- ▶ Należy dokładnie obejrzeć opakowanie czy nie posiada jakichkolwiek uszkodzeń
- ▶ Należy niezwłocznie powiadomić sprzedawcę o zaobserwowanych uszkodzeniach lub niekompletnym wyposażeniu

3.3 Funkcje

Główną funkcją zgrzewarki próżniowej jest odsysanie powietrza z worków z żywnością oraz ich zgrzewanie w celu przedłużenia przydatności produktów do

spożycia oraz lepszego smaku. Taki sposób przechowywania żywności przedłuża jej przydatność do spożycia nawet do 8 razy. Gdy to urządzenie stanie się nieodłączną częścią życia, mniej żywności będzie się marnować oraz zaoszczędzi nam sporo pieniędzy.

- Można gotować większe ilości posiłków oraz je przechowywać przez długi czas.
- Można przygotowywać posiłki na pikniki czy grilla.
- Eliminuje oszronienie żywności w zamrażarce.
- Worki z produktami jak mięso, ryby, owoce morza czy warzywa można zamrozić lub przechowywać w lodówce.
- Pakowanie suchych produktów jak fasola, orzechy czy płatki śniadaniowe powoduje dłuższą przydatność do spożycia.
- Istnieje wiele zastosowań dla pakowania próżniowego np. przechowywanie zapalek czy apteczek w czasie kampingów, flar, czy biżuterii.

3.4 Rozpakowywanie

Aby rozpakować urządzenie należy:

- Wyjąć urządzenie z opakowania oraz usunąć wszystkie materiały zabezpieczające.

3.5 Zalecenia dotyczące pakowania

Opakowanie chroni urządzenie podczas transportu. Opakowanie jest wytworzone z przyjaznych środowisku materiałów oraz może być łatwo przetworzone.



Opakowanie, które nie jest dłużej potrzebne można przekazać do punktów recyklingu.

HINWEIS

Uwaga

- ▶ Jeżeli to możliwe należy zachować oryginalne opakowanie w okresie trwania gwarancji, aby w razie potrzeby móc dobrze zabezpieczyć urządzenie w razie wysyłki do serwisu.

3.6 Ustawienia

3.6.1 Wymagane ustawienia:

W celu zapewnienia bezproblemowej pracy należy zastosować się do poniższych wymagań:

- Urządzenie musi być ustawione na płaskim, poziomym podłożu, z wystarczającą ilością miejsca na worek foliowy.

- Należy wybrać miejsce niedostępne dla dzieci.
- Nie można ustawiać urządzenia w pobliżu źródeł ciepła.
- Urządzenie wymaga odpowiedniego przepływu powietrza, w tym celu należy pozostawić pustą przestrzeń ok. 10 cm wokół urządzenia.
- Nie można przemieszczać urządzenia podczas pracy.
- Wymagany jest łatwy dostęp do wtyczki, aby w razie wypadku można było łatwo odłączyć urządzenie z sieci elektrycznej.
- Podłączenie urządzenia w niestacjonarnych lokalizacjach musi być wykonana przez elektryka, który zagwarantuje, że warunki są bezpieczne dla pracy urządzenia.

3.7 Podłączenie do prądu

W celu zapewnienia bezpiecznej oraz bezawaryjnej pracy urządzenia, należy przestrzegać poniższych instrukcji:

- Przed podłączeniem urządzenia do prądu należy upewnić się, że napięcie oraz częstotliwość prądu w sieci elektrycznej pasują do tych informacji na tabliczce znamionowej. Dane muszą się zgadzać, aby zapobiec uszkodzeniu urządzenia.
- Sieć elektryczna musi być zabezpieczona bezpiecznikiem 16A.
- Urządzenie oraz gniazdko z prądem może dzielić maksymalnie kabel o długości 3m. Aby uniknąć pożaru do jednego gniazdka może być podłączone tylko jedno urządzenie.
- Należy upewnić się, że kabel jest nieuszkodzony oraz nie znajduje się w pobliżu źródeł ciepła lub ostrych krawędzi.
- Bezpieczeństwo użytkownika będzie zapewnione tylko wtedy, gdy urządzenie jest podłączone prawidłowo. Producent nie ponosi odpowiedzialności za szkody wyrządzone nieprawidłowym podłączeniem urządzenia.

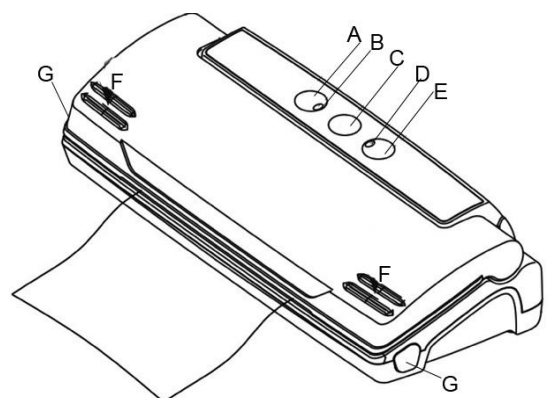
4 Wygląd i funkcjonalność

Ten rozdział zawiera ważne wskazówki bezpieczeństwa dotyczące funkcjonalności urządzenia.

4.1 Przegląd urządzenia

A **Zgrzewanie** Tylko zgrzewanie bez odsysania powietrza.

B **Kontrolka (zgrzewanie)**



C Stop Wyłączenie odsysania powietrza oraz zgrzewania.

D Kontrolka (odsysanie powietrza)



E Odsysanie/zgrzewanie Automatycznie odsysa powietrze, następnie zgrzewa folię.

F Blokada pokrywy

G Odblokowanie pokrywy

▲ WARNUNG Ostrzeżenie

Należy przestrzegać poniższych uwag, aby się nie poparzyć:

▶ Nie można dotykać paska zgrzewającego podczas pracy urządzenia.

HINWEIS Uwaga

▶ Nie można usuwać taśmy teflonowej



4.2 Tabliczka znamionowa

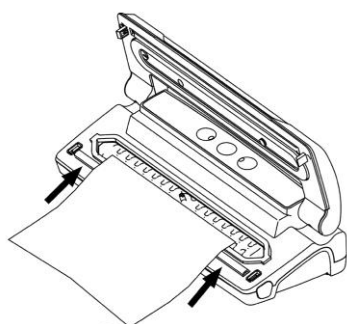
Tabliczka znamionowa znajduje się z tyłu urządzenia.

5 Ekspolatacja i obsługa

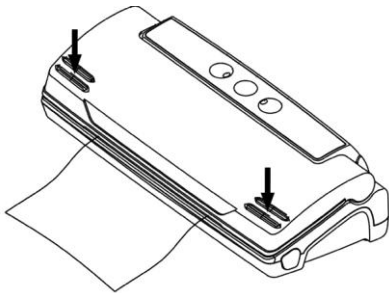
Ten rozdział zawiera informacje dotyczące obsługi urządzenia.

5.1 Instrukcja obsługi

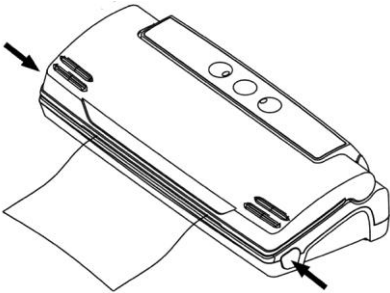
Przed rozpoczęciem pracy z urządzeniem należy upewnić się, że urządzenie oraz wszystkie jego elementy są czyste.



Krok 1: Należy otworzyć pokrywę oraz umieścić worek otwartą stroną w komorze próżniowej.



Krok 2: Należy zamknąć pokrywę (F).



Krok 3: Należy nacisnąć z obu stron przyciski odblokowujące pokrywę (G) (po zakończonym zgrzewaniu)

5.2 Worki oraz rolki foliowe

Należy używać tylko worków oraz rolek foliowych przeznaczonych do zgrzewarek próżniowych.

Wszystkie worki oraz rolki folii wyprodukowane przez Caso Germany są odpowiednie do gotowania sous vide oraz do podgrzewania w kuchence mikrofalowej do 70° C.

5.3 Jak zrobić worek przy użyciu rolki

Należy umieścić urządzenie w suchym miejscu z wystarczającą ilością miejsca na worki z produktami.

1. Należy używając nożyczek odciąć potrzebną długość folii.
2. Należy otworzyć pokrywę oraz umieścić worek otwartą stroną na pasku zgrzewającym. (**Krok 1**)
3. Należy przycisnąć pokrywę do momentu usłyszenia dźwięku klik (**Krok 2**).
4. Należy przycisnąć przycisk "Schweißen"- czerwona kontrolka zacznie się świecić.
5. Gdy kontrolka zgaśnie – worek jest gotowy.

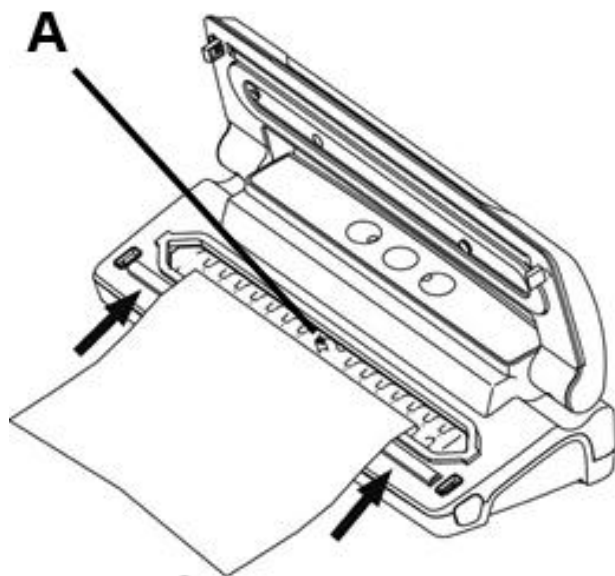


HINWEIS

Wskazówka

- ▶ Należy upewnić się, że worek, którego chcemy użyć jest ,co najmniej **8cm** dłuższy od jedzenia, które chcemy zapakować próżniowo. Należy dodać każdorazowo **2cm**, jeżeli worek jest używany ponownie.

5.4 Jak zgrzać worek:



1. Należy umieścić produkty w worku.
2. Należy upewnić się, że koniec worka jest otwarty, czysty, wyprostowany oraz nie ma na nim żadnych zmarszczek.
3. Umieszczenie otwartego końca worka widać na obrazie A. Należy upewnić się, że worek nie zakrywa wlotu powietrza, w przeciwnym razie urządzenie nie będzie działać prawidłowo.
4. Należy zamknąć pokrywę, używając obu rąk, do usłyszenia dźwięku klik.
5. Należy nacisnąć przycisk "Vakuum"- automatycznie włączy się odsysanie powietrza oraz zgrzewanie.



6. Następnie należy nacisnąć przyciski odblokowania pokrywy (**Krok 3**).
7. Należy sprawdzić czy zgrzew jest prawidłowy.
8. Jeżeli jest potrzeba przerywania odsysania powietrza (np. worek jest źle ułożony), należy nacisnąć przycisk "Stop" następnie odblokować pokrywę przyciskami z obu stron.



HINWEIS

- ▶ Nie można wkładać do worków zbyt wielu produktów, należy zostawić tyle miejsca, aby móc poprawnie umieścić koniec worka w urządzeniu.
- ▶ Nie należy umieszczać wilgotnego końca otwartego worka w urządzeniu.
- ▶ Nie można zostawiać zbyt dużej ilości powietrza w worku przed umieszczeniem go w zgrzewarce. Należy w miarę możliwości ścisnąć worek, aby usunąć zbędne powietrze.

- ▶ Jeżeli produkty, które chcemy umieścić w worku mają ostre krawędzie jak: kości, spaghetti, należy zabezpieczyć te krawędzie papierem kuchennym, aby uniknąć rozerwania worka.
- ▶ Należy odczekać minimum 1 minutę pomiędzy zgrzewaniem worków.

HINWEIS**Wskazówka**

- ▶ W celu zapakowania próżniowo ciekłych produktów jak np. zupa, należy je najpierw zamrozić.
- ▶ Warzywa należy zblanszować w gorącej wodzie.
- ▶ Do pakowania próżniowego mięsa czy ryb, które nie będą później mrożone, należy użyć ręcznika papierowego, którym trzeba owinąć produkt i razem z ręcznikiem włożyć do torebki foliowej. Ten sposób pomoże w usunięciu nadmiaru wody z produktu.
- ▶ Przed zgrzewaniem produktów takich jak tortille czy naleśniki należy między każdą sztuką umieścić pergamin, aby późniejsze rozdzielanie było łatwiejsze.
- ▶ Nie można używać zgrzewarki do uszczelniania słoików oraz innych pojemników.

5.5 Otwieranie zapakowanej próżniowo folii

Należy przeciąć folię w miejscu zgrzewania.

5.6 Przechowywanie urządzenia

Przechowuj urządzenie na płaskiej powierzchni w miejscu niedostępnym dla dzieci.

HINWEIS**Wskazówka**

- ▶ Należy przymknąć pokrywę, ale jej nie zamykać, aby nie uszkodzić uszczelki.
- ▶ Należy przechowywać urządzenie odłączone od prądu.

6 Czyszczenie i konserwacja

Ten rozdział zawiera informacje dotyczące czyszczenia oraz konserwacji urządzenia. Stosowanie się do poniższych uwag pozwoli na bezawaryjną pracę urządzenia.

6.1 Informacje dotyczące bezpieczeństwa

▲VORSICHT**Uwaga**

Należy zapoznać się z poniższymi uwagami przed czyszczeniem urządzenia:

- ▶ Urządzenie musi być czyszczone regularnie, po każdym użyciu.
- ▶ Należy po każdym użyciu odłączać urządzenie z sieci elektrycznej.

▶ Pasek zgrzewający jest gorący po każdym użyciu, nie można go dotykać, gdy jest gorący.

▶ Należy czyścić urządzenie jak tylko się ochłodzi.

▲VORSICHT Uwaga

▶ Nie można zanurzać urządzenia w wodzie lub wkładać do zmywarki.

▶ Jeżeli wilgoć przeniknie do urządzenia może to spowodować uszkodzenie elementów elektronicznych.

▶ Nie należy używać silnych środków chemicznych do czyszczenia urządzenia.

▶ Nie można zeszkrobywać uporczywych zabrudzeń z urządzenia.

▶ Należy dokładnie osuszyć urządzenie przed ponownym użyciem.

6.2 Czyszczenie

◆ **Obudowa urządzenia**

Należy przetrzeć obudowę wilgotną ściereczką lub gąbką z delikatnym płynem.

◆ **Wewnątrz urządzenia.**

Należy użyć ręcznika papierowego.

◆ **Worki foliowe**

Należy umyć worki za pomocą wody oraz delikatnego płynu, a przed użyciem dokładnie wysuszyć.

▲VORSICHT Uwaga

▶ Worki użyte do przechowywania surowego mięsa, ryb czy tłustego jedzenia nie mogą być użyte ponownie.

◆ **Dolna uszczelka**

Należy wyjąć dolną uszczelkę, następnie umyć ją za pomocą ciepłej wody oraz delikatnego płynu.

HINWEIS Wskazówka

▶ Należy wysuszyć uszczelkę przed montażem.

▶ Należy dokładnie zamontować uszczelkę, aby uniknąć uciekania powietrza.

7 Rozwiązywanie problemów

Ten rozdział zawiera ważne informacje odnośnie rozwiązywania problemów. Należy stosować się do poniższych zaleceń, aby bezproblemowo korzystać z urządzenia:

7.1 Uwagi dotyczące bezpieczeństwa

⚠ VORSICHT Uwaga

- ▶ Tylko elektrycy wyszkoleni przez producenta mogą dokonywać napraw urządzenia
- ▶ Nieprawidłowo wykonane naprawy mogą uszkodzić urządzenie.

7.2 Problem i rozwiązanie

Usterka	Możliwa przyczyna	Rozwiązanie
Zgrzewarka nie działa	Wtyczka nie jest podłączona	Należy podłączyć wtyczkę
	Uszkodzenie kabla zasilającego	Należy odesłać urządzenie do serwisu
	Uszkodzone gniazdo elektryczne	Należy spróbować podłączyć do innego gniazda elektrycznego
Zgrzew na folii jest nieprawidłowy	Worek nie został poprawnie umieszczony	Należy zapoznać się z podpunktem "Zgrzewanie worków foliowych"
W worku zostało powietrze	Otwarta część worka nie była w całości w komorze próżniowej	Należy umieścić worek prawidłowo
	Worek jest uszkodzony	Należy użyć innego worka
	Na uszczelkach jest brud	Należy wyczyścić oraz wysuszyć uszczelki
Zgrzew na folii jest zbyt mocny	Pasek zgrzewający jest przegrzany	Należy otworzyć pokrywę i dać urządzeniu kilka minut, aby się ochłodziło
Worek nie utrzymuje próżni po jego poprawnym zgrzaniu	Worek jest wadliwy	Należy użyć innego worka
	Zgrzany odcinek ma dziury spowodowane np. okruchami czy płynami	Należy otworzyć worek oraz przeczyszczyć powierzchnię, która ma być zgrzewana
Worek się topi	Pasek zgrzewający jest przegrzany	Należy otworzyć pokrywę i dać urządzeniu kilka minut, aby się ochłodziło

HINWEIS

Wskazówka

- ▶ Jeżeli powyższe wskazówki nie pomogły rozwiązać problemu, należy zgłosić się do autoryzowanego serwisu.

8 Utylizacja zużytego sprzętu

Zużyty sprzęt często zawiera w sobie wartościowe materiały. Jednakże często zawiera również szkodliwe substancje, które były niezbędne ze względów funkcjonalnych lub bezpieczeństwa.



Jeżeli zużyty sprzęt zostanie umieszczony w pojemnikach na odpady nie recyklingowe, mogą spowodować szkody dla człowieka lub środowiska.

HINWEIS

Wskazówka

- ▶ Należy wykorzystać punkty zbiórki zużytego sprzętu.
- ▶ Jeżeli urządzenie nie jest używane, należy się upewnić, że dzieci nie mają do niego dostępu.

9 Dane techniczne

Urządzenie	Zgrzewarka do folii
Nazwa	VC10 silver
Item No.:	1340
Napięcie/częstotliwość	220-240V~ 50 Hz
Zużycie prądu	110W
Wymiary (D x W x Sz):	355mm x 90mm x 150mm
Waga netto	1,3 kg